

А.Н. ЛЫЗИКОВ, А.Г. СКУРАТОВ

**МОДИФИКАЦИЯ АППАРАТА МЕСТНОЙ ДАРСОНВАЛИЗАЦИИ  
ДЛЯ ЛОКАЛЬНОЙ ОЗОНОТЕРАПИИ ГНОЙНО-ВОСПАЛИТЕЛЬНЫХ  
ЗАБОЛЕВАНИЙ МЯГКИХ ТКАНЕЙ**

УО «Гомельский государственный медицинский университет»,  
Республика Беларусь

В статье предложена модификация аппарата местной дарсонвализации для локальной озонотерапии гнойно-воспалительных заболеваний мягких тканей. Сконструирована насадка на электрод аппарата местной дарсонвализации. Изучены физико-химические свойства синтезированной газовой смеси: концентрация озона, синтезированного с помощью аппарата местной дарсонвализации «Блик», растворимость и распад озона в жидких средах. Установлено, что полученная среда оказывает антибактериальное действие с широким спектром активности. Изучен антибактериальный эффект *in vitro* при различных режимах озонирования (обработка взвеси микробных клеток в физиологическом растворе натрия хлорида, дистиллированной воде, в присутствии органических соединений). Определены условия для эффективной местной озонотерапии гнойно-воспалительных заболеваний мягких тканей.

Modification of local darsonvalization apparatus for local ozonotherapy of soft tissues pyo-inflammatory diseases is suggested in the article. The attachment on the electrode of the local darsonvalization apparatus has been worked out. Physical and chemical properties of the synthesized gas mixture have been investigated: concentration of ozone, synthesized by means of the local darsonvalization apparatus "BLIK", solubility and decomposition of ozone in liquids. It has been established, that the obtained environment has antibacterial effect with a wide spectrum of activity. The antibacterial effect *in vitro* has been studied in various modes of ozonization (treatment of the microbial cells suspension in the physiological solution of sodium chloride, distilled water in the presence of organic compounds). The conditions for local ozonotherapy of pyo-inflammatory diseases of soft tissues have been determined.

Лечение и профилактика гнойно-воспалительных заболеваний мягких тканей остается важной проблемой современной хирургии. Это обусловлено тем, что в последние годы происходит увеличение частоты смешанных инфекций, обновление антибиотикоустойчивых и госпитальных штаммов микроорганизмов [1, 2]. Традиционные методы местного лечения гнойно-воспалительных заболеваний не всегда позволяют улучшить результаты лечения, предотвратить генерализацию и хрониза-

цию процесса [1]. В связи с этим возрастает интерес к поиску новых способов местного лечения гнойных ран. Одним из новых и перспективных направлений многие авторы считают использование озона в местном лечении гнойно-воспалительных заболеваний [3, 4, 5, 6]. Повышенный интерес к озонотерапии, по-видимому, связан с тем, что обладая бактерицидными свойствами, озон является не фармакологическим препаратом, а экологически чистым физико-химическим агентом [7]. Достигну-

ты положительные результаты применения местной озонотерапии при лечении многих воспалительных хирургических заболеваний [9,10].

Многочисленные экспериментально-клинические исследования выявили разнообразные эффекты озонотерапии [8, 11, 12, 13, 14], среди которых можно выделить следующие:

- при наружном применении высокий окислительный потенциал озона обеспечивает бактерицидный, фунгицидный и вирусоцидный эффект против основных видов грамположительных и грамотрицательных бактерий, вирусов, грибков, а также ряда патогенных простейших. Как сильный окислитель, озон нарушает целостность оболочек микробных тел, переокисляя фосфолипиды и липопротеиды, вступает в реакцию с молекулой ДНК, препятствуя размножению микроорганизмов;

- эффект парентерального введения средних и низких концентраций озона при патологиях, сопровождающихся гипоксическими расстройствами, основан на активации кислородзависимых процессов. Парентеральное применение озонированных растворов повышает антиоксидантную защиту организма, стимулирует регенерацию и иммунитет, а также определяет выраженный дезинтоксикационный эффект;

- озониды, образующиеся в результате озонлиза ненасыщенных жирных кислот, модифицируют структурно - функциональное состояние клеточных мембран, обеспечивают интенсификацию ферментных систем и тем самым усиливают обменные процессы выработки энергетических субстратов;

- показано иммуномодулирующее действие озона при разного рода патологиях;

- оптимизация про- и антиокислительной системы организма.

В настоящее время для промышленного, медицинского получения озона используются различные модели озонаторов. Од-

нако высокая стоимость медицинских озонаторов и вспомогательного оборудования, необходимость кислородного обеспечения, соблюдения строгих правил техники безопасности, участия в работе специально обученного медперсонала, ограничивают широкое использование озонотерапии в хирургической практике.

Из большого арсенала физиотерапевтических методик особое внимание заслуживает такой способ электролечения, как местная дарсонвализация – лечебный метод, основанный на локальном воздействии на организм человека переменным высокочастотным импульсным током высокого напряжения и малой силы, осуществляемый с помощью стеклянных электродов различного типа. При проведении процедуры между электродом и кожей образуется разряд, который может изменяться по интенсивности от «тихого», почти не вызывающего особых ощущений, до искрового, оказывающего даже прижигающее действие [15]. Местная дарсонвализация применяется при различных хирургических заболеваниях: геморрой, анальная трещина, трофические язвы, последствия ожогов и отморожений, вялозаживающие раны и др. Первичными физическими факторами биологического воздействия местной дарсонвализации являются: электромагнитное поле в широкой полосе частот, ультразвуковые колебания слабой интенсивности, возникающие непосредственно в тканях организма, химически активные вещества – озон и в небольших количествах окислы азота, образующиеся в воздухе при проведении дарсонвализации в режиме «искрового разряда». Именно воздействию озона придают особое значение при проведении местной дарсонвализации. Однако количество озона, образующегося при проведении местной дарсонвализации, недостаточно для осуществления всех его лечебных эффектов, а воздействие происходит только при близ-

ком контакте с поверхностью тела на ограниченной площади, что делает невозможным воздействие озоном на обширные и трудно доступные гнойные очаги.

Цель работы: модифицировать аппарат местной дарсонвализации для возможности генерации озона и использования его при лечении гнойно-воспалительных заболеваний мягких тканей.

Для достижения поставленной цели были обозначены следующие задачи:

1. Разработать конструкцию для генерации озона с помощью аппарата местной дарсонвализации.
2. Изучить физико-химические свойства образованного озона.
3. Определить антибактериальную активность синтезированных соединений.
4. Выявить условия для адекватной местной озонотерапии.

### Материалы и методы

Нами сконструирована специальная насадка на стеклянный трубчатый электрод аппарата местной дарсонвализации, с помощью которой можно доступным способом получать озон и использовать его в лечебных целях [16]. В образовавшуюся камеру по поливинилхлоридному катетеру через бактериальный фильтр подается воздух или кислород. Через высоковольтный вывод аппарата местной дарсонвализации импульс подается на стеклянный трубчатый электрод. При прокачке воздушной среды между электродом и внутренней поверхностью насадки возникают электрические разряды, интенсивность которых можно менять, регулируя амплитуду ударных импульсов. Прокачиваемый газ подвергается воздействию электрических разрядов, и в нем образуются активные соединения, такие, как озон, окислы азота и др. Отведение активированной среды осуществляется по катетеру, с помощью которого можно

непосредственно воздействовать на очаг инфекции либо насыщать активными соединениями растворы для их дальнейшего использования в лечебных целях.

Она имеет малые габариты, низкую стоимость, проста и удобна в сборке, работе и стерилизации, доступна в изготовлении, легко воспроизводима, что обеспечивает ей возможность использования в лечебном процессе и хирургической практике. Общий вид насадки изображена на рисунке 1.

*Изучение физико-химических свойств синтезированного озона.*

Применение газообразного озона в медицине ограничено, так как не допускается попадание его в окружающую среду. Газообразный озон используется наружно при лечении различных заболеваний (трофические язвы, гнойные раны и др.) в специальных герметичных камерах. Более широко применяют озон, растворенный в жидкой фазе. В качестве носителя чаще всего используют дистиллированную воду и физиологический раствор натрия хлорида [7, 8].

Для определения физико-химических свойств синтезированного озона нами было проведено:

1. Измерение концентрации озона на выходе из аппарата.
2. Определение устойчивости озона в газовой фазе.
3. Изучение растворимости и распада озона в дистиллированной воде.

Определение концентрации озона в газовой фазе и растворенного в дистиллированной воде озона осуществляли с помощью электронного анализатора, встроенного в медицинский озонатор «УОТА-60» компании «Медозон» (Россия).

Максимальная концентрации газообразного озона, синтезированного из кислорода воздуха составила 2,5 мг/л при использовании портативного аппарата местной дарсонвализации «Блик». При подаче

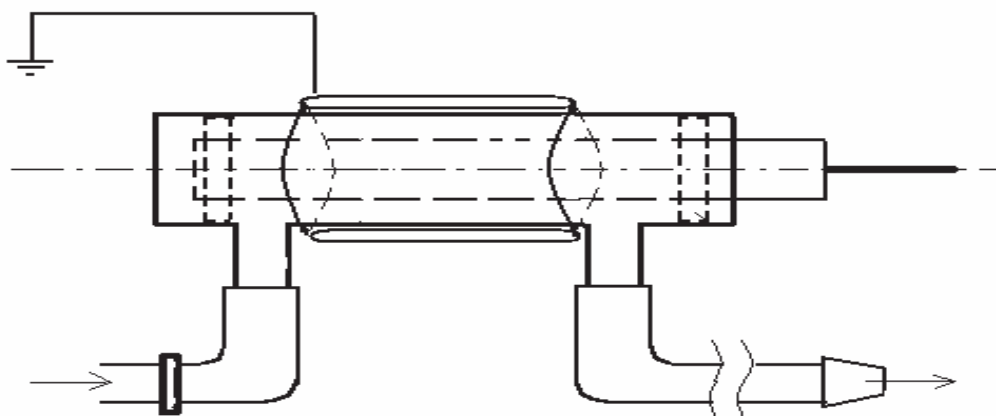


Рис. 1. Общий вид насадки на электрод аппарата местной дарсонвализации.

к аппарату чистого медицинского кислорода производительность озона возросла: максимальная концентрация составила 15 мг/л.

Для насыщения дистиллированной воды озоном применяли барботаж жидкости при помощи длиной иглы с боковыми отверстиями. Определяли концентрацию озона до барботирования, а затем каждые 5 мин. в процессе насыщения.

Графическое изображение процессов насыщения дистиллированной воды озоном при различной концентрации озона в газовой фазе представлена на рисунке 2.

Как видно из графика при равной продолжительности барботирования концентрация растворенного озона в дистиллированной воде возрастает с увеличением концентрации озона на выходе аппарата во всем диапазоне исследуемых концентраций, с достоверностью различия  $p < 0,01$ . Увеличение продолжительности барботирования при концентрациях озона на выходе аппарата 2,5-10 мг/л свыше 40 мин и при концентрации 15 мг/л свыше 30 мин не приводит к повышению содержания озона в дистиллированной воде.

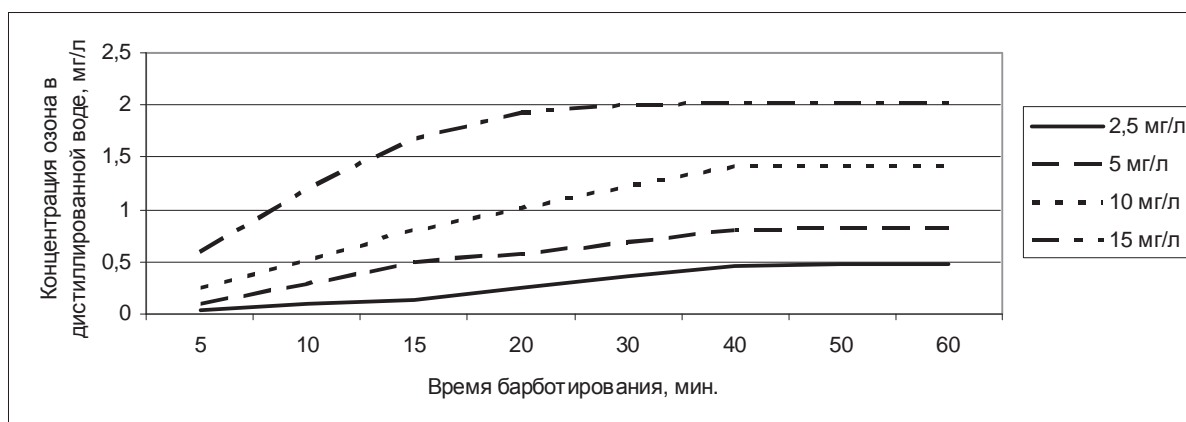


Рис. 2. Кривые насыщаемости озоном дистиллированной воды.

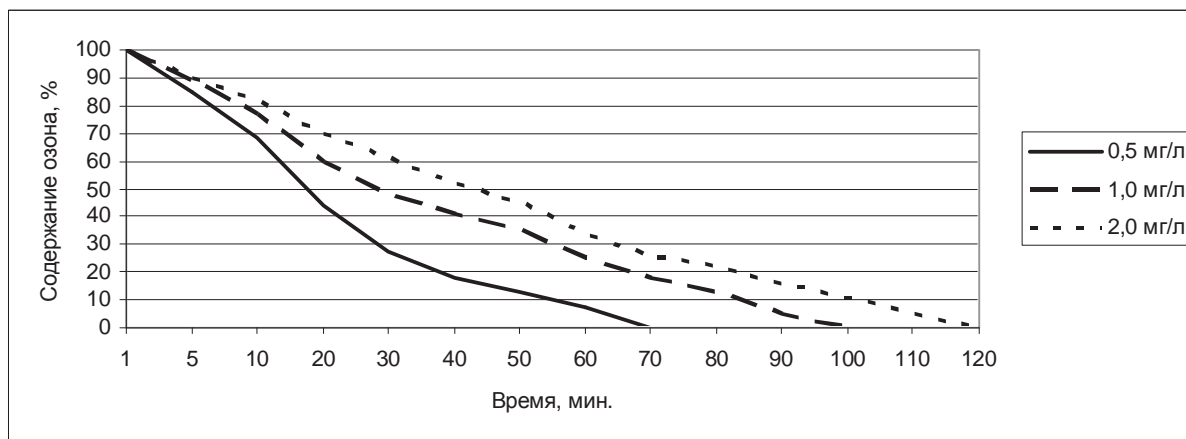


Рис. 3. Кривые распада озона в дистиллированной воде.

Результаты распада растворенного озона в дистиллированной воде в процентном отношении к исходной концентрации озона в растворе представлены на рисунке 3.

Из данных следует, что при исходной концентрации озона в дистиллированной воде 0,5 мг/л период полураспада озона составляет 20 мин, высокая скорость распада сохраняется до 30-й мин, затем снижается и с 40-й мин составляет 5-6% за 10 мин. При исходной концентрации озона в дистиллированной воде 1,0 мг/л период полураспада озона составляет 30 мин., а при 2,0 мг/л – 40 мин. Анализ распада озона

на на каждом последующем этапе исследования по отношению к предшествующему показал, что скорость распада растворенного озона в дистиллированной воде уменьшается по мере увеличения продолжительности контрольного времени.

*Антибактериальные свойства озона, синтезированного с помощью модифицированного аппарата местной дарсонвализации «Блик».*

Нами была исследована антибактериальная активность озона на чистые культуры микроорганизмов *in vitro*. Воздействовали на микроорганизмы, которые чаще все-

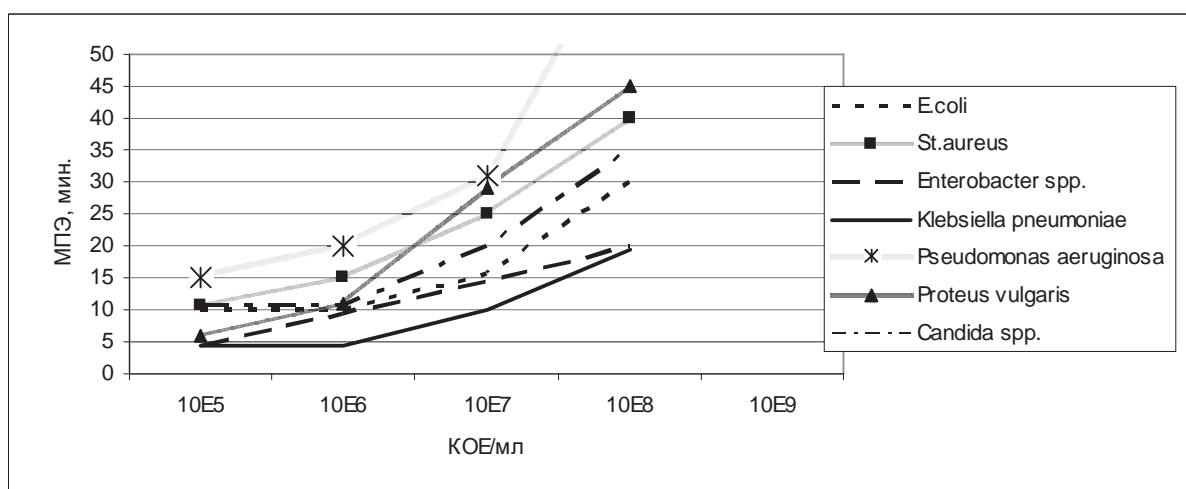


Рис. 4. МПЭ для различных микроорганизмов.

го высевались из гнойных очагов: *E.coli*, *St.aureus*, *Enterobacter spp.*, *Ps. aeruginosa*, *Pr. vulgaris*, *Candida spp.*, *Kl. pneumoniae*.

Для определения чувствительности микроорганизмов к активным формам воздуха мы использовали предложенный нами метод количественного определения антибактериальной активности газообразного озона, который заключается в выявлении минимальной подавляющей экспозиции воздействия озоном на взвесь микроорганизмов в физиологическом растворе натрия хлорида при различной концентрации колониеобразующих единиц (КОЕ) в растворе. Готовили ряд пробирок с внесенной в физиологический раствор чистой культурой микроорганизмов в убывающей концентрации от  $10^9$  до  $10^5$  КОЕ/мл. На каждую из пробирок воздействовали активированным воздухом с концентрацией озона 2,5 мг/л, полученным с помощью насадки к аппарату местной дарсонвализации, путем барботажа взвеси микроорганизмов в физиологическом растворе.

При воздействии активными формами воздуха на взвесь микроорганизмов задавали различную экспозицию: от 5 мин и больше с шагом в 5 мин. После обработки производили отсев 0,1 мл материала на плотную питательную среду путем равномерного втирания шпателем в агар на чашки Петри. Параллельно производили контрольные посевы из необработанных пробирок. Оценку результатов производили через 24 часа путем подсчета числа выросших колоний по следующей ориентировочной шкале: 0 – роста нет; 1 – очень скудный рост (рост единичных колоний – до 10); 2 – скудный рост – 10-30 колоний; 3 – умеренный рост – рост множества сосчитываемых колоний – не менее 50; 4 – сплошной рост не сосчитываемых колоний. Экспозицию воздействия озоном, при которой отсутствовал рост микрофлоры, считали минимальной подавляющей экспозицией (МПЭ).

Зависимость минимальной подавляющей экспозиции (МПЭ) активных форм воздуха от степени микробной загрязненности для различных видов возбудителей хирургической инфекции представлена на рисунке 4.

При подведении к аппарату кислорода концентрация озона в газовой смеси составила 15 мг/л. При обработке озono-кислородной смесью микробной взвеси в концентрации  $10^9$  КОЕ/мл удалось достичь бактерицидного эффекта (см. рисунок 5).

Выявлены статистически значимые различия в чувствительности микроорганизмов к озону. Так, *Pseudomonas aeruginosa* устойчивее остальных видов микроорганизмов ( $P < 0,05$ ). Далее в ряду устойчивости к озону по убыванию расположились: *Proteus vulgaris*, *St.aureus*, *E.coli*, *Candida spp.* Наиболее чувствительными микроорганизмами оказались *Enterobacter spp.* и *Klebsiella pneumoniae*.

*Условия для адекватной местной озонотерапии.*

До настоящего времени четкая методология применения озона для достижения оптимального антибактериального эффекта окончательно не отработана. В доступной литературе недостаточно освещены данные о спектре антибактериального действия озона при наличии посторонних веществ.

Нами изучена антибактериальная активность озона в присутствии органических соединений. Было проведено экспериментальное исследование антибактериального действия озона на культуру *Staphylococcus aureus*. Для этого готовились взвеси микроорганизмов концентрацией  $10^8$  КОЕ/мл в различных средах: физиологический раствор натрия хлорида, дистиллированная вода, сахарный бульон, сывороточный бульон, мясо-пептонный бульон. Таким образом, степень обсемененности опытных образцов превышала критический уровень бактериальной контаминации ран.

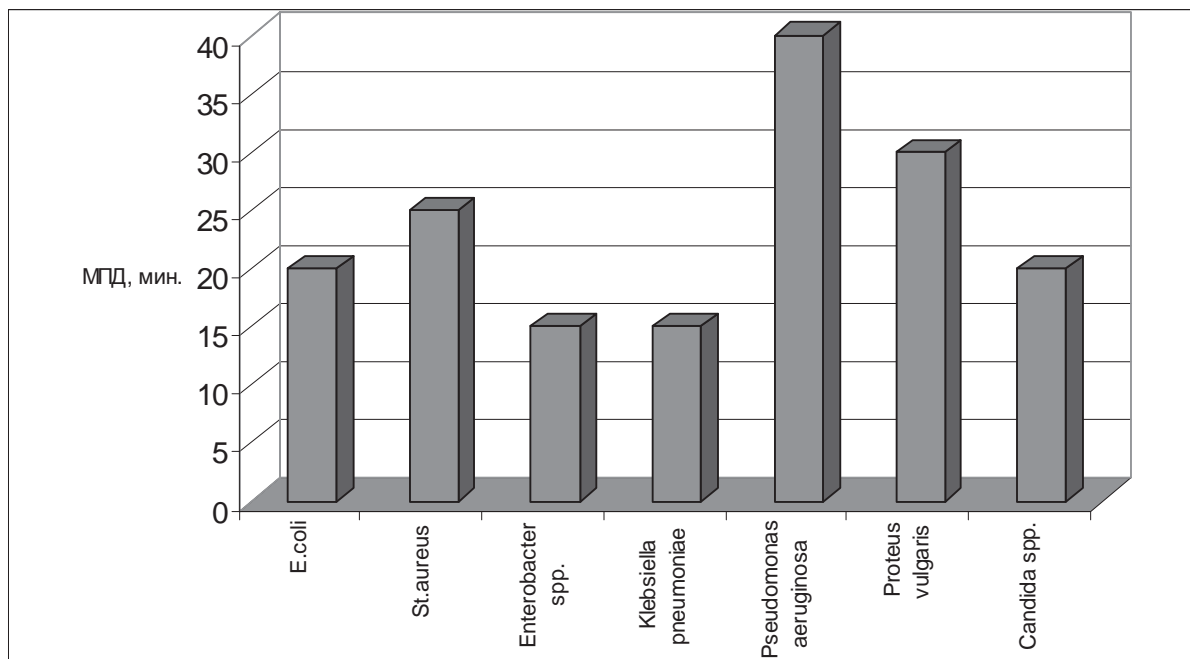


Рис. 5. Средние значения МПЭ для микроорганизмов в титре  $10^9$  КОЕ/мл.

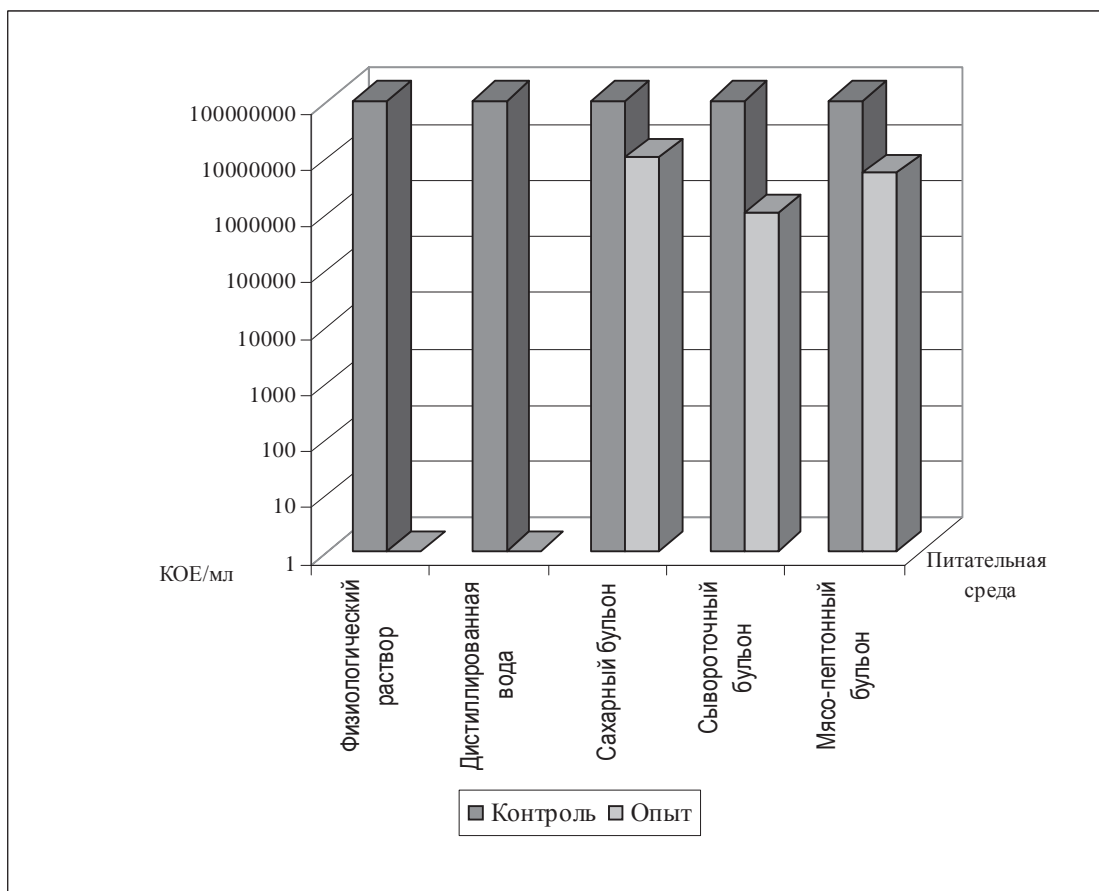


Рис. 6. Антибактериальное действие озона в разных питательных средах.



Обработку микробной взвеси осуществляли путем барботирования последней озono-кислородной смесью с концентрацией озона в газовой смеси 10 мг/л. Длительность обработки составила 20 мин. После экспозиции все пробы подвергались бактериологическому исследованию путем посева на плотные питательные среды. Также проводили контрольные посева без обработки озонem.

### Результаты и обсуждение

Степень антибактериального эффекта озона в зависимости от питательной среды графически отражены на рисунке 6.

Как видно на гистограмме, при воздействии озонem на взвесь *Staphylococcus aureus* в физиологическом растворе натрия хлорида и дистиллированной воде роста микрофлоры не было выявлено. Произошло непосредственное деструктивное влияние озона на бактериальные клетки с последующим полным прекращением жизнедеятельности микроорганизмов. При этом в контрольных пробах отмечен рост микрофлоры в соответствии с исходным уровнем микробной обсемененности.

При обработке же озонem взвеси микроорганизмов в жидких питательных средах (сахарный бульон, сывороточный бульон, мясо-пептонный бульон) антибактериальный эффект был слабо выражен, бактерицидности не было достигнуто.

По всей видимости, озон, вступая в окислительные реакции с органическими веществами, содержащимися в бульоне (преимущественно, полинасыщенными жирными кислотами, пептидами и полисахаридами), снижает бактерицидную активность за счет своей реактогенности с молекулами указанных химических соединений. Оставшиеся после окисления органических молекул низкие концентрации озона уже не в состоянии в полной мере привести к деструкции

клеточной стенки микроорганизмов. Таким образом, для усиления антибактериального действия озона необходимо либо многократно увеличивать концентрацию озона или экспозицию, либо уменьшать содержание жидких органических веществ в очаге хирургической инфекции.

Следовательно, до проведения обработки озонem раневой поверхности (или гнойных полостей) необходимо осуществлять наиболее полное удаление из инфекционного очага гнойного экссудата, кровяных сгустков, фибрина и нежизнеспособных тканей, способствующих значительному снижению антибактериальной эффективности местной озонотерапии. Для достижения наибольшего антибактериального эффекта методы местной озонотерапии должны использоваться после предварительного механического удаления содержимого гнойной раны или полости и по возможности максимальной некрэктомии.

### Выводы

Анализируя полученные результаты исследований можно сделать следующие выводы:

*Физико-химические свойства синтезированного озона.*

1. Модификация аппарата местной дарсонвализации с помощью использования насадки на электрод позволяет синтезировать озон в терапевтических концентрациях.

2. Производительность аппарата по озону больше при подаче чистого кислорода, чем воздуха.

3. Чем больше концентрация озона на выходе аппарата при барботировании дистиллированной воды, тем быстрее и больше в ней растворяется озон.

4. Увеличение продолжительности барботирования при концентрациях озона на выходе аппарата 2,5-10 мг/л свыше 40 минут и при концентрации 15 мг/л свыше 30



минут не приводит к повышению содержания озона в дистиллированной воде.

5. Период полураспада растворенного озона в дистиллированной воде увеличивается при повышении исходной концентрации растворенного озона: при 0,5 мг/л в составляет 20 мин, при 1,0 мг/л – 30 мин., при 2,0 мг/л – 40 мин.

6. В лечебных целях целесообразно использовать озонированные растворы, приготовленные *ex tempore*.

#### *Антибактериальные свойства озона.*

1. Активные формы воздуха (озон, окислы азота, свободные радикалы), синтезированные с помощью специальной насадки к аппарату местной дарсонвализации «Блик», оказывают бактерицидное действие с широким спектром активности. Озон, образованный из воздуха, в концентрации 2,5 мг/л полностью подавляют рост микрофлоры при загрязненности материала от  $10^5$  до  $10^8$  КОЕ/мл при определенной экспозиции. Озон, полученный из кислорода, в концентрации 15 мг/л оказывает бактерицидный эффект при большей обсеменности ( $10^9$  КОЕ/мл).

2. Минимальная подавляющая экспозиция имеет прямо пропорциональную зависимость от степени бактериальной загрязненности материала.

3. Наиболее чувствительными к активным формам воздуха микроорганизмами оказались *Klebsiella pneumoniae* и *Enterobacter spp.*, а наиболее устойчивыми – *Pseudomonas aeruginosa*, *Proteus vulgaris* и *St.aureus*.

*Условия для адекватной местной озонотерапии.*

1. Присутствие органических соединений (полинасыщенные жирные кислоты, пептиды и полисахариды) снижают антибактериальный эффект местной озонотерапии.

2. Для достижения наибольшего антибактериального эффекта местная озоноте-

рапия должна использоваться после предварительного механического удаления (отмывания) содержимого гнойной раны или полости и по-возможности полного удаления нежизнеспособных тканей в ране (некрэктомии).

#### **ЛИТЕРАТУРА**

1. Белобородова, Н.В. Цефалоспорины IV поколения в лечении тяжелых инфекций у детей / Н.В. Белобородова // *Consilium medicum*. – 2000. – Т.2, №4. – С. 162–166.
2. Гостищев, В.К. Пути и возможности профилактики инфекционных осложнений в хирургии / В.К. Гостищев, В.В. Омеляновский // *Хирургия*. – 1997. – №8 – С. 11-15.
3. Мукобенов, С.Х. Озонотерапия в комплексном лечении инфекционных осложнений в абдоминальной хирургии: автореф. дис. ... канд. мед. наук: 14.00.27 / С.Х. Мукобенов; Рос. гос. мед. ун-т. – М., 2004. – 26 с.
4. Крылов, М. Д. Озонотерапия в комплексном лечении гнойно-некротических заболеваний нижних конечностей у больных сахарным диабетом: автореферат диссертации ... канд. мед наук: 14.00.27 / М.Д. Крылов; Рос. науч. центр хирургии РАМН. – М., 2001. – 25 с.
5. Глухов, А.А. Метод пристеночно-полостной санации кишечника в комплексном лечении острого распространенного перитонита / А.А. Глухов, А.И. Жданов, А.А. Андреев // *Вестник хирургии им. И.И. Грекова*. – 2004. – №2. – С. 41-45.
6. Кутубидзе, Р.А. Применение озонированной воды в комплексе лечения хирургической инфекции у детей / Р.А. Кутубидзе, В.В. Талаквандзе // *Детская хирургия*. – 2003. – №2. – С. 16-18.
7. Масленников, О.В. Озонотерапия: / О.В. Масленников, К.Н. Конторщикова // *Внутренние болезни: пособие* / О.В. Масленников, К.Н. Конторщикова. – Н. Новгород, 1999. – 243 с.
8. Озонотерапия: механизм действия, методики и применение в медицинской прак-

тике / Г.Л. Гуревич [и др.] // Здоровоохранение. – 2004. – №4. – С. 23-27.

9. Ефименко, Н.А. Озонотерапия в хирургической клинике / Н.А. Ефименко, Н.Е. Чернеховская. – М.: Российская медицинская академия последипломного образования, 2001. – 160 с.

10. Муратов, И.Д. Использование озона для местного лечения гнойно-воспалительных процессов / И.Д. Муратов // Детская хирургия. – 2005. – №1. – С. 50-53.

11. Змызгова, А.В. Клинические аспекты озонотерапии / А.В. Змызгова, В.А. Максимов. – М: НПЦ Озонотерапии, 2003. – 58с.

12. Bocci, V. Oxygen-ozone therapy: a critical evaluation / V. Bocci. – Boston London: Kluwer Academic Publishers Dordrecht, 2002. – P.440.

13. Viebahn-Haensler, R. The use of Ozone in Medicine / R. Viebahn-Haensler. – 3<sup>rd</sup> revised

English ed. – Huegelsheim, 1999. – P.148.

14. Даулбаева, А.А. Влияние озона на чувствительность микроорганизмов к антибиотикам / А.А. Даулбаева, Г.Т. Байзакова // Стоматология. – 2003. – Т.82. – №.2. – С. 36-38.

15. Улащик, В.С. Основы общей физиотерапии / В.С. Улащик, И.В. Лукомский. – Минск-Витебск, 1997. – С. 93-97.

16. Насадка к аппарату местной дарсонвализации для получения озона: пат. 1747 Респ. Беларусь, МПК 7 А 61N 1/44 / А.Н. Лызиков, А.Г. Скуратов, В.А. Игнатенко, Т.В. Гугешашвили, М. Аль-Шаржаби; заявитель Учреждение образования «Гомельский государственный медицинский университет» (ВУ) – № u 20040242; заявл. 20.05.04 // Афіцыйны бюл. / Нац. цэнтр інтэлектуал. уласнасці. – 2005. – № 1. – С. 207.

*Поступила 15.09.2006 г.*