

В.Л. ДЕНИСЕНКО

## ОПТИМИЗАЦИЯ ЛЕЧЕНИЯ ЭПИТЕЛИАЛЬНОГО КОПЧИКОВОГО ХОДА, ОСЛОЖНЕННОГО АБСЦЕССОМ

ЛПУ «Отделенческая клиническая больница на ст. Витебск»

Проведен анализ лечения эпителиального копчикового хода, осложненного абсцессом у 185 больных. Выделено две группы больных. В первой – лечение проводилось по общепринятым методикам. Во второй – на первом этапе пунктировали полость абсцесса для определения вида микроорганизма и вскрывали абсцесс типичным способом. У 90 больных второй группы на втором этапе иссечение раневой полости со свищами производили двумя широкими окаймляющими разрезами вдоль межъягодичной складки. У 20 больных этой группы применена кожная пластика по Лимбергу.

Установлено, что двухэтапное хирургическое лечение в обеих группах больных обеспечивает эффективность лечения в течение одной госпитализации, приводит к снижению частоты послеоперационных гнойно-воспалительных осложнений, сроков временной нетрудоспособности и количества рецидивов. Пластика перемещенным ягодичным кожно-подкожным лоскутом оказалась более эффективной по сравнению с применением глухого матрацного шва и подшиванием краев раны к ее дну.

*Ключевые слова:* эпителиальный копчиковый ход, оперативное лечение, кожная пластика.

The analysis of treatment of epithelial coccygeal passage, complicated by abscess was performed in 185 patients. 2 groups of patients were singled out. In the 1<sup>st</sup> group the treatment was carried out according to generally accepted techniques. In the 2<sup>nd</sup> group, at the 1<sup>st</sup> stage, the abscess cavity was subjected to puncturing to determine the types of microorganisms; abscess was opened using the typical technique. In 90 patients of the 2<sup>nd</sup> group, at the 2<sup>nd</sup> stage, the cavity of the wound with fistulas was dissected with two wide edging incisions along the intergluteal folds. In 20 patients of this group, Limberg's graft was applied. Double-stage surgical therapy in both groups of patients was found out to provide efficiency of treatment during one hospitalization only; it leads to decrease of post-operative, pyoinflammatory complications incidence and reduces the terms of time disability and the number of relapses. Plastics with shifted gluteal cutaneous-subcutaneous graft appeared to be more effective in comparison with mattress suture and sewing of the edge of the wound to its fundus.

*Keywords:* epithelial coccygeal passage, surgical treatment, skin plastics.

Эпителиальный копчиковый ход (ЭКХ) представляет собой врожденную аномалию кожи, связанную с неполной редукцией мышечных и соединительнотканых структур каудального отдела позвоночника эмбриона [1, 2, 3]. На долю больных с ЭКХ, осложненными абсцессами и постоянно

рецидивирующими свищами крестцово-копчиковой области, приходится до 12,5% пациентов проктологических отделений. Чаще всего ЭКХ встречается у лиц молодого трудоспособного возраста [4]. В большинстве случаев они склонны к хроническому течению, часто осложняются абсцес-

сами и вынуждают неоднократно выполнять оперативные вмешательства, безуспешность которых приводит к частой и длительной потере трудоспособности [5].

Несмотря на то что после первого сообщения Маю в 1833 г. о клинической картине ЭКХ прошло более 170 лет [6], вопрос выбора метода оперативного вмешательства при абсцедирующем ЭКХ до сих пор не решен.

Существует три основных метода оперативного лечения абсцедирующего ЭКХ: закрытый (иссечение гнойного очага в пределах здоровых тканей с ушиванием краев раны наглухо), открытый (иссечение абсцесса в пределах здоровых тканей и ведение раны открытым способом), полуоткрытый (на первом этапе вскрывают абсцесс ЭКХ, на втором этапе после купирования воспаления иссекают свищевые ходы и затеки в пределах здоровых тканей с подшиванием кожных краев ко дну раны). Однако при всех методах с той или иной частотой отмечаются рецидивы [7, 8, 9]. Так, при двухэтапных методах лечения частота развития гнойно-септических осложнений в раннем послеоперационном периоде достигает 16%, рецидивов – 20% [3, 10, 11]. При открытом способе оперативного лечения число рецидивов меньше, однако сроки временной нетрудоспособности более продолжительны и достигают 45 суток, в связи с чем высоки затраты на лечение [12].

Эффективность оперативного лечения ЭКХ во многом предопределяется радикальностью его иссечения. Однако при этом возникает проблема закрытия раневого дефекта. Данное обстоятельство побудило ряд исследователей пытаться применять для этого различные виды пластики. В 1997 году Бхимани Исмаат Кассам предложила кожную пластику при лечении ЭКХ, суть которой заключается в его иссечении и первичной пластике раневого дефекта свободным дерматомным перфорированным

лоскутом или открытой островковой пластикой. Недостатком данного способа лечения является длительный период реабилитации.

S. Davidson (1997) применил в лечении ЭКХ широкое иссечение хода с закрытием раны мышечным лоскутом, взятым из большой ягодичной мышцы. J. Vascom [9] предложил при плановом иссечении ЭКХ пластику перемещенным кожным лоскутом. Частота гнойно-септических осложнений в раннем послеоперационном периоде при этом составляла 4,5%.

Применение различных вариантов пластик при лечении ЭКХ представляется перспективным, однако до настоящего времени данный вопрос ещё детально не разработан.

В связи с вышеизложенным, можно констатировать, что вопросы оптимального выбора и тактики лечения ЭКХ нуждаются в дальнейшей разработке, что и послужило основанием для выполнения данного исследования.

### Материалы и методы

Проведен анализ результатов лечения 185 больных с абсцедирующим ЭКХ, находившихся на лечении в проктологическом отделении больницы на станции Витебск с 1994 по 2004 гг. Выделено две группы больных.

В первую (контрольную) группу вошли 75 пациентов (60 мужчин и 15 женщин), лечение которых проводилось по общепринятым методикам. На первом этапе у этих больных абсцесс вскрывали типичным способом под местной анестезией Sol. Lidokaini 2% – 6 мл. Размер разреза зависел от площади гиперемии кожи. После взятия материала для микробиологического исследования гнойную полость обильно промывали 3% раствором перекиси водорода и 0,05% раствором хлоргексидина, дренировали

резиновой полоской, накладывали асептическую повязку. В последующем ежедневно в течение 7 – 8 суток проводили санацию и промывание гнойной полости 3% раствором перекиси водорода и 0,05% раствором хлоргексидина, назначали эмпирическую антибиотикотерапию.

На втором этапе под сакральной анестезией производили иссечение свища и раневой полости двумя способами. При первом 32 пациентам двумя окаймляющими разрезами иссекали гнойную полость с затеками на расстоянии 0,5 см с обеих сторон от наружного отверстия хода. Окаймляющий разрез кожи продолжали на 1,5–2 см вверх и вниз от начала и конца хода. Глубину иссечения окружающей клетчатки хода увеличивали в средней части и уменьшали по направлению к верхнему и нижнему краям разреза. Производили гемостаз коагуляцией. Для наилучшей адаптации краев раны использовали вертикальные матрацные швы Донати с обязательным захватом дна, отступя 0,8 – 1 см от края раны. Кожу прокалывали большой режущей иглой, лигатуры проводили под дном раны и выкалывали на противоположной стороне на том же расстоянии от ее края. На её свободный конец надевали режущую иглу меньших размеров, которой прокалывали

кожу в 2 – 3 мм от края раны сначала с одной стороны, а затем с другой. Следующий шов накладывали на расстоянии 2 см от предыдущего (рис. 1). Рану дренировали резиновой полоской. Операцию заканчивали наложением асептической повязки. Постельный режим назначали на сутки. На вторые сутки дренаж удаляли. При неосложненном течении швы снимали на 10-ый – 12-ый день.

При втором способе 43 пациентам после прокрашивания свища раствором метиленового синего с 3% раствором перекиси водорода двумя окаймляющими разрезами иссекали единым блоком гнойную полость, эпителиальный копчиковый ход, инфильтрат, первичные и вторичные свищевые отверстия. При этом щадили надкостницу крестца и копчика, иначе после операции возникали упорные боли. Радикальное удаление всего пораженного участка кожи и подкожной жировой клетчатки приводило к образованию большого раневого дефекта. Ушиванию раны путем наложения вертикальных матрацных швов в этом случае препятствуют значительное натяжение тканей и возможность образования небольших полостей в глубине ее. Натяжение тканей происходит вследствие малой подвижности краев раны, фиксации кожи и подкож-

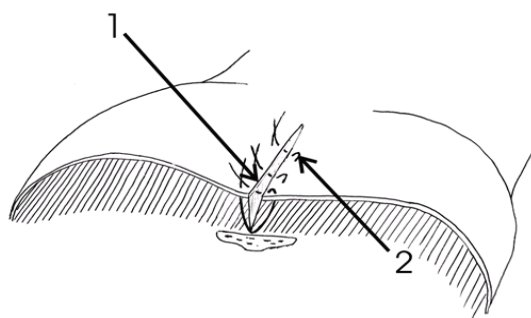


Рис. 1. Схема ушивания раны матрацными швами в контрольной группе больных (1-ый способ). 1 – край раны; 2 – матрацный шов.

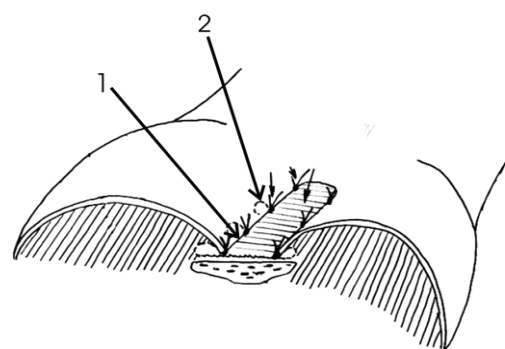


Рис. 2. Схема подшивания краев раны ко дну в контрольной группе больных (2-ой способ). 1 – край раны; 2 – шов раны.

ной жировой клетчатки пучками соединительной ткани к надкостнице крестца и копчика. Поэтому накладывали швы, подшивая края раны к ее дну (рис. 2). Большой режущей иглой с капроновой нитью №5 прокалывали кожу на расстоянии 1,5 – 2 см от края раны. Затем иглу вместе с лигатурой проводили через слой подкожной жировой клетчатки под дно раны и выводили лигатуру, вблизи средней линии, не прокалывая кожу на противоположной стороне. Такие швы накладывали в шахматном порядке с обеих сторон раны на расстоянии не менее 2 см друг от друга. После затягивания швов на дне раны оставалась незащищенная узкая извилистая полоска, обеспечивающая отток раневого содержимого. На рану накладывали салфетку с 0,05% раствором хлоргексидина.

Во вторую (основную) группу вошло 110 человек (86 мужчин и 24 женщины). Лечение также было разделено на два этапа.

На первом этапе вскрывали абсцесс типичным способом под местной анестезией Sol. Lidokaini 2% – 6 мл. Разрез кожи и подкожной клетчатки производили сверху вниз на всю длину гиперемии кожи. Ежедневно в течение 5–6 суток гнойную полость промывали 3% раствором перекиси водорода и 0,05% хлоргексидина. Рану дренировали широкой резиновой полоской, накладывали асептическую повязку. Всем больным назначали антибиотикотерапию, которая корректировалась на 3 – 4-ые сутки с учетом результатов бактериологических исследований.

У 90 больных основной группы с гнойной полостью меньше 1,5 – 2 см в диаметре второй этап оперативного лечения проводили на 6-ые сутки. Иссечение раневой полости со свищами производили под сакральной анестезией двумя широкими окаймляющими разрезами вдоль межъягодичной складки на расстоянии 0,5 см с обеих сторон от наружного края раневой полос-

ти. Разрез кожи продолжали на 1,5 – 2 см вверх и вниз от начала и конца раневой полости. Глубину иссечения окружающей раневую полость клетчатки увеличивали в средней части и уменьшали в направлении к верхнему и нижнему краям разреза. Гемостаз производили коагуляцией. Рану обильно промывали 0,05% раствором хлоргексидина и 3% раствором перекиси водорода. Накладывали матрачные швы, кожу прокалывали большой режущей иглой, лигатуру выкалывали на противоположной стороне на том же расстоянии от края раны. На свободный конец нити надевали режущую иглу меньших размеров, которой прокалывали кожу в 2 – 3 мм от края раны сначала с одной, а затем с другой стороны, уложив на дно раны над швами силиконовую перфорированную трубку диаметром 0,3 см. Следующий шов накладывали на расстоянии 2 см от предыдущего (рис. 3).

Постельный режим назначали на сутки. При неосложненном течении швы снимали на 10-ые сутки. В течение первых суток рану промывали 0,05% раствором хлоргексидина (всего 800 мл) через приводящий отдел перфорированной трубки, затем подсоединяли отводящий конец дренажа к вакуум-аспиратору. На вторые сутки дренаж удаляли.

У 20 больных основной группы при размерах гнойной полости более 2,0 см. применена кожная пластика по Лимбергу (рис. 4).

Под сакральной анестезией соответствующим ромбовидным разрезом иссекали гнойную полость с затеками. Рану промывали 0,05% раствором хлоргексидина и 3% раствором перекиси водорода. Из ягодичной области выкраивали кожно-подкожный лоскут, конгруэнтный данному дефекту. Производили гемостаз с использованием биполярной электрокоагуляции. После перемещения ромбовидного лоскута на раневую поверхность в межъягодичной

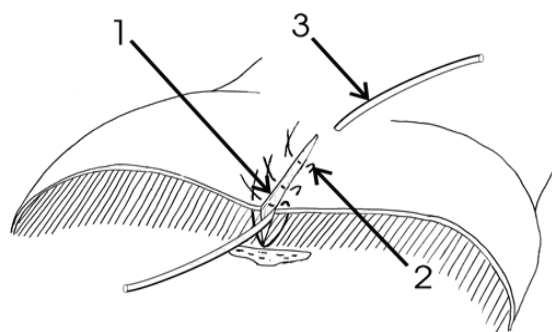


Рис. 3. Схема радикальной операции с использованием проточно-промывного дренирования. 1 – край раны; 2 – матрацный шов, 3 – дренаж.

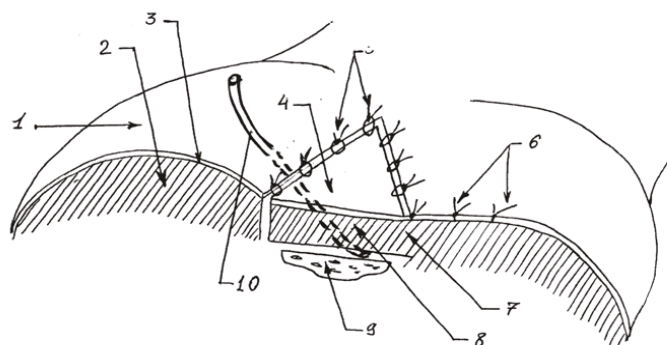


Рис. 4. Схема ромбовидной пластики на завершающем этапе. 1 – ягодицы; 2 – подкожная клетчатка; 3 – кожа ягодиц; 4 – кожа перемещенного кожно-подкожного лоскута; 5 и 6 – швы для сближения и фиксации кожных краев раны, а также лоскута линейной раны ягодицы; 7 – питающая ножка лоскута; 8 – подкожная клетчатка перемещенного лоскута; 9 – крестец; 10 – дренажная трубка.

складке подкожные края обеих поверхностей фиксировали узловыми швами викрилом № 4, а кожные края – атравматическими нитями № 3 по Донати. Затем аналогично ушивали образовавшуюся линейную рану на ягодице после перемещения лоскута. Рану дренировали вакуум-дренажом. В течение 10 – 11 суток больных перевязывали ежедневно, затем снимали кожные швы.

Для сравнения примененных методик оценивали частоту осложнений, длительность нетрудоспособности, количество рецидивов.

### Результаты и обсуждение

В первой группе в раннем послеоперационном периоде количество гнойно-вос-

палительных осложнений при использовании 1-го способа составило  $12,5 \pm 2,9\%$  (у 3 мужчин и 1 женщины), а при применении 2-го способа –  $6,7 \pm 2,7\%$  (у 1 мужчины и 2 женщин). Нагноения послеоперационных ран развивались на 3 – 6-ые сутки. В целом в контрольной группе послеоперационные осложнения составили  $9,33 \pm 1,2\%$ .

Во второй группе у больных, которым иссекался ЭКХ и применялось проточно-промывное дренирование, нагноение послеоперационной раны возникло на 6-ые сутки после выполнения радикальной операции в одном случае (1,1%).

У всех пациентов второй группы, которым на втором этапе было произведено иссечение ЭКХ с ромбовидной кожной пластикой, послеоперационный период протекал благоприятно. Состояние лоску-



Таблица 1

**Продолжительность временной нетрудоспособности  
в обеих группах больных**

Варианты завершения операций	Продолжительность временной нетрудоспособности (M±y)					
	Контрольная группа			Основная группа		
	Ст.	Амб.	Всего	Ст.	Амб.	Всего
Матрачный шов с дренированием резиновой полоской	21,1±7,2 дн	12,9±5,9 дн	34,0±8,3 дн	-	-	-
Подшивание краев раны ко дну	23,8±6,4 дн	13,3±5,1 дн	37,1±7,3 дн	-	-	-
Матрачный шов с проточно-промывным дренированием	-	-	-	13,8±3,6 дн	9,6±3,0 дн	23,4±4,4 дн
Ромбовидная кожная пластика	-	-	-	14,1±7,5 дн	8,1±5,9 дн	22,2±9,0 дн

та у всех 20 больных в течение 10–11 суток было нормальным, кожа имела бледно-розовую окраску, ишемии лоскута не выявлено ни в одном случае, отек, гиперемия в зоне наложения швов были незначительными. Гнойно-некротических осложнений у этих больных не было.

Данные о продолжительности временной нетрудоспособности в обеих группах больных представлены в таблице 1. Как видно из таблицы, длительность пребывания в стационаре, а также продолжительность амбулаторного лечения у больных второй группы существенно ниже, чем в первой, вне зависимости от варианта закрытия раневой полости.

Рецидивы заболевания в первой группе больных выявлены у 5 (8,63,2%) пациентов (у 2 мужчин и 3 женщин). У 3 из них рецидивы возникали на втором, третьем и четвертом месяце после операции на фоне имевшихся ранних послеоперационных ос-

ложнений и длительно незаживавших ран. У 2 – рецидивы возникли на 12-ом и 17-ом месяце соответственно с момента выполненной двухэтапной операции. Все рецидивы, независимо от варианта второго этапа операции, в этой группе больных произошли у одного (3,5±2,3%) из 28 мужчин с глубокой межъягодичной складкой и ожирением, и у трех (20,0±10,3%) из 15 женщин. У больных с выраженным оволосением межъягодичной области и ягодич рецидив выявлен у одного пациента (4,7±2,7%) из 21 мужчины этой категории. Во второй группе пациентов в отдаленные сроки рецидив заболевания выявлен в одном случае (1,1%). У этого больного ранее было выполнено только иссечение ЭКХ с использованием проточно-промывного дренажа. При неоднократных осмотрах больных после ромбовидной пластики рецидива заболевания не выявлено ни в одном случае.

Проведенные исследования показали, что двухэтапное радикальное хирургическое лечение абсцедирующего ЭКХ, предусматривающее иссечение гнойного очага в пределах тканей, инфицированных гнойными микроорганизмами, на фоне адекватной антибиотикотерапии, обеспечивает эффективность и радикальность лечения в течение одной госпитализации, приводит к снижению частоты послеоперационных гнойно-воспалительных осложнений, сроков временной нетрудоспособности и уровня рецидивов.

Оптимальными вариантами радикального вмешательства на втором этапе являются иссечение ЭКХ окаймляющими разрезами с ушиванием раны матрацными швами и применением проточно-промывного дренирования, а также иссечение ЭКХ с ромбовидной кожной пластикой.

Первый вариант следует применять при диаметре полости абсцесса менее 2 см, отсутствии свищевых затеков, визуальной возможности сопоставления краев раны без натяжения, а также неглубокой межъягодичной складке, невыраженном оволосении ягодич.

Иссечение ЭКХ с ромбовидной кожной пластикой показано при размерах гнойной полости более 2 см, множественных свищевых затеках, увеличивающих площадь иссечения, сохраняющейся инфильтрации краев раневой полости на 6 – 7-ые сутки после вскрытия абсцесса, у тучных больных с глубокой межъягодичной складкой, при выраженном оволосении ягодич и межъягодичной складки.

### Выводы

1. При абсцедирующем ЭКХ оптимальным вариантом является двухэтапное опе-

ративное лечение в течение одной госпитализации.

2. Выбор варианта радикального вмешательства на втором этапе должен осуществляться с учетом анатомических особенностей крестцово-копчиковой области и характера патологического процесса.

### ЛИТЕРАТУРА

1. Дифференциальный подход к хирургическому лечению нагноившихся эпителиальных копчиковых ходов / В. Н. Мухина [и др.] // Клиническая хирургия. – 1990. – № 2. – С. 40-41.
2. Назаров, Л. У. Лечение гнойничковых поражений промежности и крестцово-копчиковой области / Л. У. Назаров, Р. А. Амбаруумян, Э. Б. Аюпян // Хирургия. – 1990. – № 6. – С. 79-82.
3. Banerjee, D. The aetiology and management of pilonidal sinus / D. Banerjee // J. Wound. Care. – 1999. – Vol. 8, N 6. – P. 309-310.
4. Дульцев, Ю. В. Эпителиальный копчиковый ход / Ю. В. Дульцев, В. Л. Ривкин. - М: Медицина, 1988. – 125 с.
5. Лечение эпителиально-копчикового хода в стадии острого воспаления / П. М. Лаврешин [др.] // Актуальные проблемы колопроктологии. – Ростов - на - Дону, 2001. – С. 43-44.
6. Morell, V. Surgical treatment of pilonidal disease: comparison of three different methods in fifty-nine cases / V. Morell, B. Charlton, N. Deshmukh // Mil. Med. – 1991. – Vol. 156, N 3. – P. 144-146.
7. Агавелян, А. М. Тактика лечения острых неопухолевых проктологических заболеваний / А. М. Агавелян, А. К. Энфенджан // Весн. хир. Армении. – 2001. – № 3. – С. 193-197.
8. Bascom, J. Pilonidal sinus: experience with the Karydakias flap [letter] / J. Bascom // Br. J. Surg. – 1998. – Vol. 85, N 6. – P. 874.
9. Il trattamento radicale della cisti pilonidale sacrococcigea / L. Rosato [et at.] // Minerva. Chir. – 1997. – Vol. 52, N 10. – P. 1277-1279.
10. Brieler, H. Dr infizierte Sinus pilonidalis / H. Brieler / Langenbecks-Arch. Chir. Kongressbd. – 1997. – Vol. 114. – P. 497-500.
11. Collazo, E. Obeid's technique for treatment of pilonidal sinus [letter] / E. Collazo, M. Luna // Dis. Colon. Rectum. – 1994. – Vol. 37, N 7. – P. 731-732.
12. Recurrent pilonidal sinus after excision with closed or open treatment: final result of a randomised trial / K. Sondena [et al.] // Eur. J. Surg. – 1996. – Vol. 162, N 3. – P. 237-240.

Поступила 13.11.2007 г.